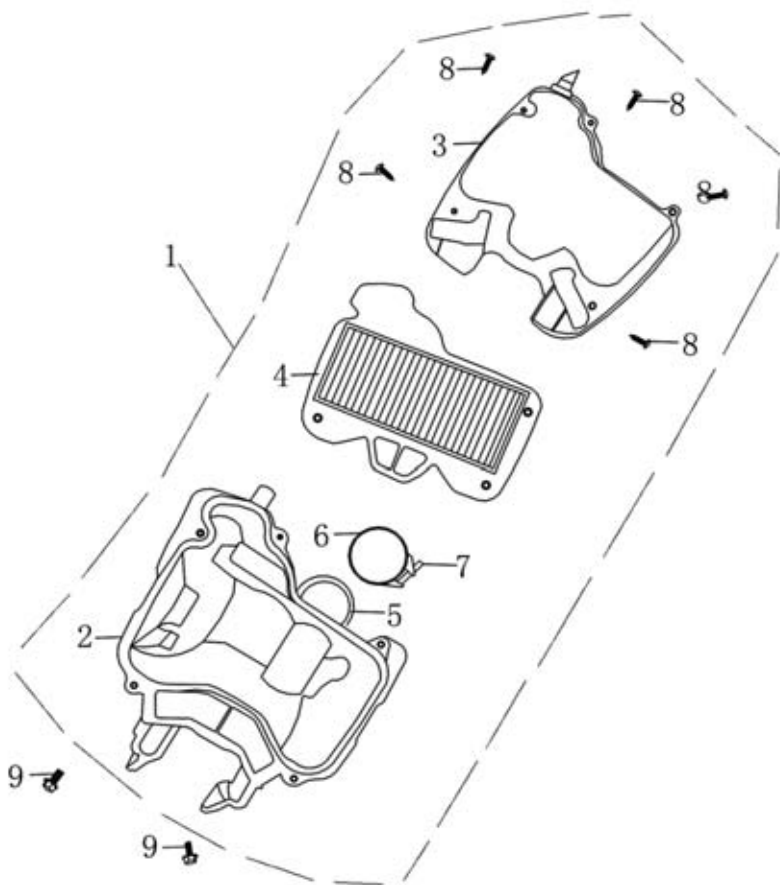


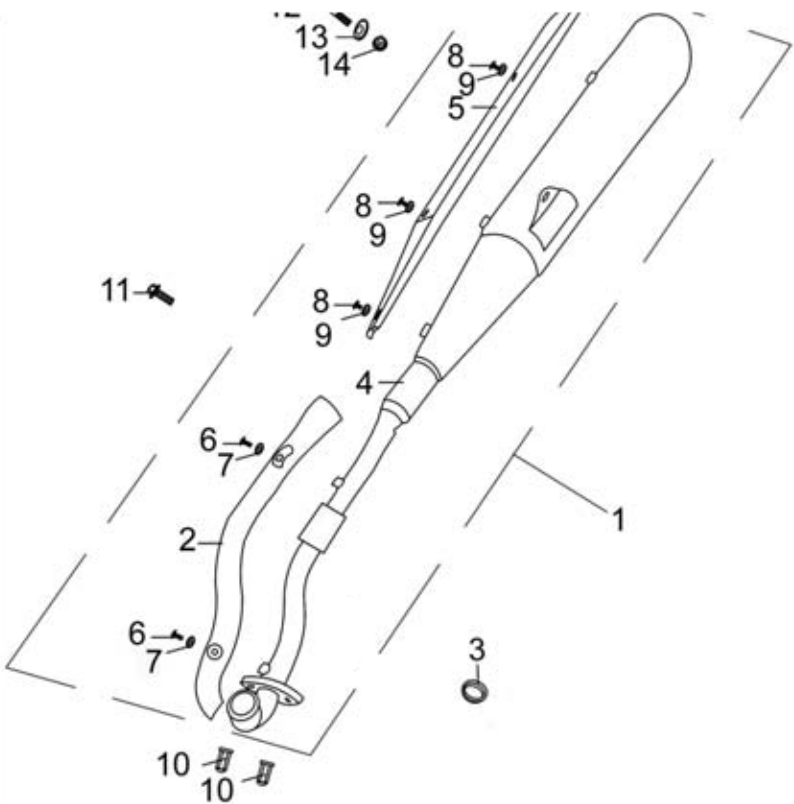
18空气滤清器 Air Cleaner



序号	件号	中文名称	英文名称
REF. NO.	PARTS NO.	CHINESE NAME	ENGLISH NAME
1	17100-064-0001	空气滤清器组合	AIR CLEANER COMP.
2	17101-064-0000	壳体盖	OUTER COVER
3	17102-064-0000	空气滤清器壳体	AIR CLEANER OUTER
4	17103-064-0000	空气滤清器芯	AIR CLEANER CORE
5	17104-064-0001	空气滤清器连接管	AIR CLEANER CONNECTING PIPE
6	17105-064-0000	卡箍	CLAMP
7	GB/T818-2000	螺钉M5×25	SCREW M5×25
8	GB/T845-85	螺钉ST4.2×16	SCREW ST4.2×16
9	GB/T5787-2000	螺栓M6×12	BOLT M6×12

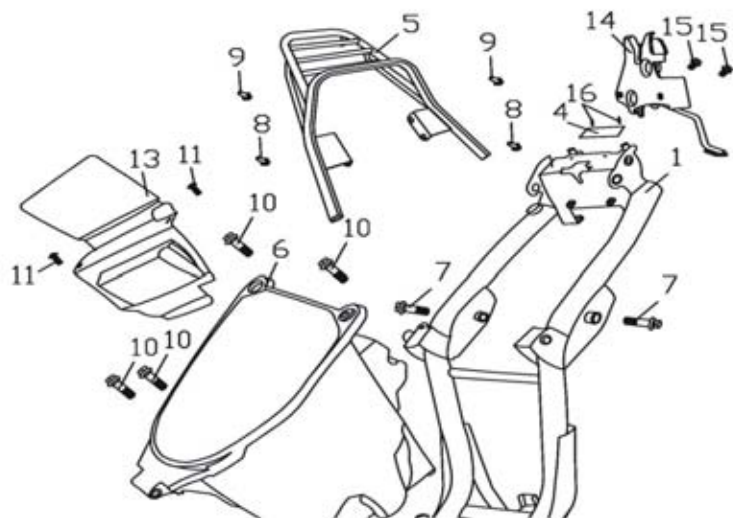
19排气消声器 Ex Muffler

序号	件号	中文名称	英文名称
REF. NO.	PART NO.	CHINESE NAME	ENGLISH NAME
1	17200-064-0001	排气消声器 (含触媒)	EXHAUST MUFFLER (CATALYST)
2	17201-064-0000	小装饰板组件	SMALL DECORATION PLATE ASSY
3	17202-064-0000	排气管密封垫	EXHAUST PIPE SEAL CUSHION



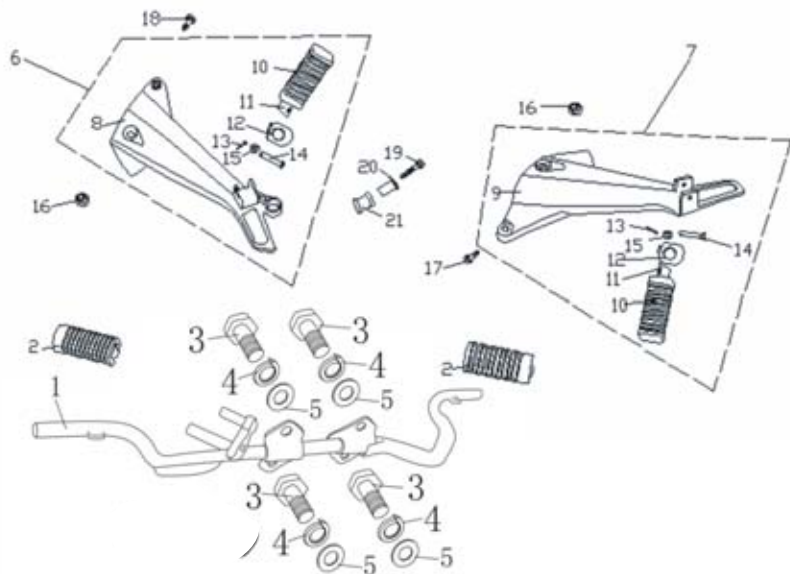
4	17203-064-0000	排气管	EXHAUST MUFFLER
5	17204-064-0000	大装饰板组件	LARGE DECORATION PLATE
6	GB/T818- 2000	螺钉M5×8	SCREW M5×8
7	GB/T97.1-85	垫圈φ5	WASHER φ5
8	GB/T818-2000	螺钉M6×8	SCREW M6×8
9	GB/T97.1-85	垫圈φ6	WASHER φ6
10	17205-064-0000	盖形长螺母 M8	NUT M8,COVER TYPE
11	GB/T5787-2000	螺栓 M8×12	BOLT M8×12
12	GB/T5787-2000	螺栓 M8×45	BOLT M8×45
13	GB/T96-85	垫圈φ8	WASHER φ8
14	GB/T6177-2000	螺母 M8	NUT M8

20 车架 后扶手Frame



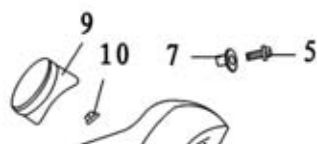
序号	件号	中文名称	英文名称
REF. NO.	PART NO.	CHINESE NAME	ENGLISH NAME
1	51100-064-0000	车架	FRAME BODY JOINTING
2	GB/T5787-2000	发动机上紧固螺栓M8×112	LOCK BOLT M8×112,ENGINE UPPER
3	GB/T5787-2000	发动机下紧固螺栓M8×110	LOCK BOLT M8×110,ENGINE UPPER
4	51101-064-0000	铭牌	DATA PLATE
5	72202-064-0000	后货架	REAR CARRIER
6	84100-064-0000	杂物箱	SUNDRY GOODS BOX
7	GB/T5787-2000	螺栓M10×1.25×35	BOLT M10×1.25×35
8	GB/T6177-2000	六角螺钉M8×30	SEXANGLE SCREW M8×30
9	GB/T6177-2000	六角螺钉M8×30	SEXANGLE SCREW M8×30
10	GB/T5787-2000	螺栓M6×30	BOLT M6×30
11	GB/T947-2000	带垫轴位螺钉 (05-φ7×2-M5)	SHAFT SCREW (05- φ 7×2-M5×16),CROSS BELT CUSHION
12	GB/6187-2000	螺母M8	NUT M8
13	51102-064-0000	蓄电池盒盖	BATTERY COVER CAP

22 脚蹬Footrest

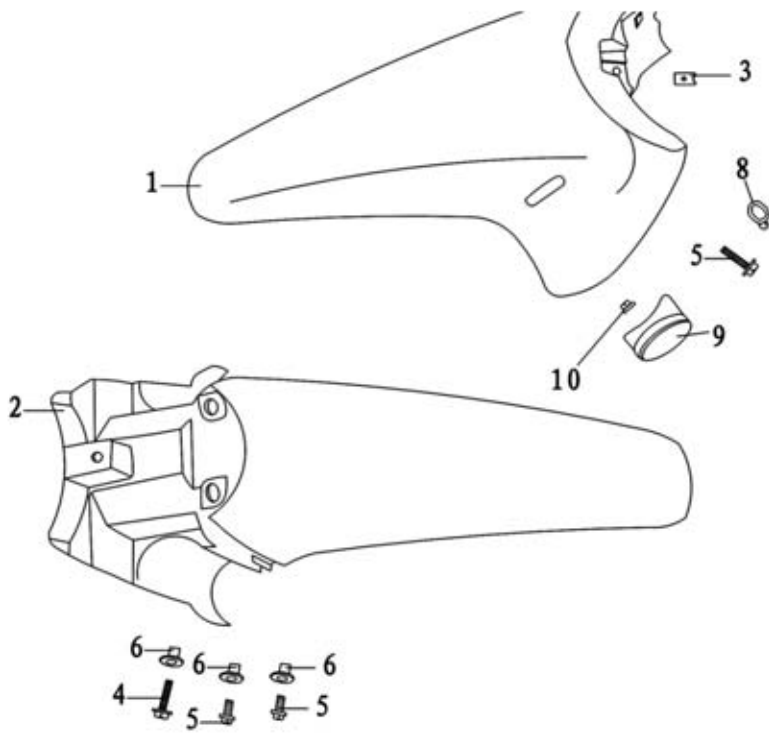


序号	件号	中文名称	英文名称
REF. NO.	PART NO.	CHINESE NAME	ENGLISH NAME
1	54104-064-0000	前脚蹬杆	PEDAL ROD,FRONT FOOT
2	54101-064-0000	前脚蹬胶套	SHEATH,FRONT PEDAL
3	GB/T5787-2000	螺栓 M8×20	BOLT M8×20
4	GB/T93-87	弹垫φ8	SPRING CUSHION φ8
5	GB/T97.1-85	垫圈 φ8	WASHER φ8
6	54100-064-0000	右后脚蹬	RIGHT REAR PEDAL COMP.
7	54105-064-0000	左后脚蹬	LEFT REAR PEDAL
8	54106-064-0000	右装饰架	RIGHT DECORATION BRACKET
9	54107-064-0000	左装饰架	LEFT DECORATION BRACKET
10	54108-064-0000	后脚蹬胶套	SHEATH,REAR PEDAL
11	54109-064-0000	后脚蹬轴	SHAFT,REAR PEDAL
12	54400-064-0000	后脚蹬内板	INNER PLATE,REAR PEDAL
13	GB/T91-2000	开口销φ2×20	COTTER PIN φ2×20
14	54401-064-0000	销轴	PIN SHAFT
15	GB97.1-85	垫圈φ6	WASHERφ6
16	GB/T6187-2000	螺母M10×1.25	NUT M10×1.25
17	GB/T5787-2000	螺栓 M8×30	BOLT M8×30
18	GB/T5787-2000	螺栓 M8×40	BOLT M8×40
19	GB/T5787-2000	螺栓 M8×35	BOLT M8×35
20	54402-064-0000	凸形衬套E	CONVEX COLLAR E
21	54403-064-0000	宽槽双面胶圈	WIDE GROOVE TWO-SIDE GASKET

23 前挡泥板 Front Fender

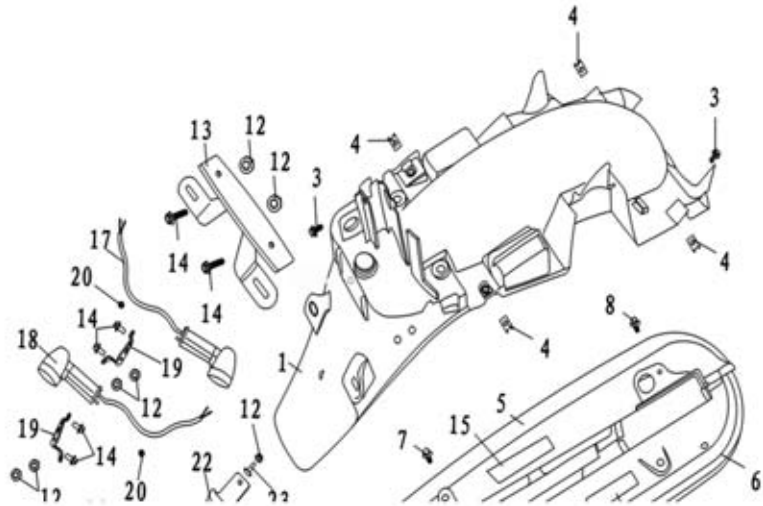


序号	件号	中文名称	英文名称
REF. NO.	PART NO.	CHINESE NAME	ENGLISH NAME
1	82110-064-0000	前挡泥板前部	FRONT FENDER, FRONT PART
2	82120-064-0000	前挡泥板后部	FRONT FENDER ,REAR
3	82130-064-0000	夹板螺母M6	CLIP PLATE NUT M6

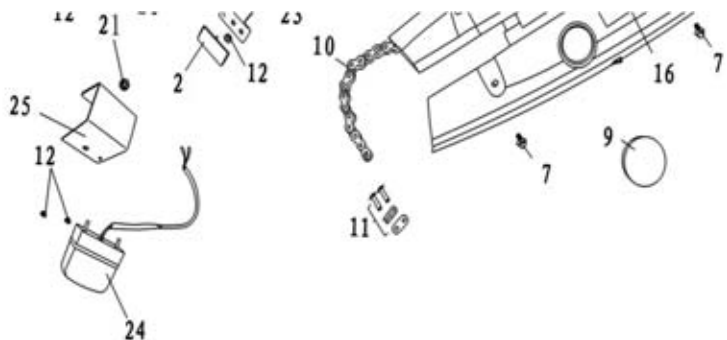


4	GB/T5787-2000	螺栓 M6×25	BOLT M6×25
5	GB/T5787-2000	螺栓 M6×16	BOLT M6×16
6	82140-064-0000	凸形衬套A	CONVEX COLLAR A
7	82150-064-0000	凸形衬套B	CONVEX COLLAR B
8	82160-064-0000	护线环	WIRE PROTECTION RING
9	34800-064-0000	侧光片	SIDE OPTICAL GLASS
10	GB/T6170-2000	螺母M6	NUT M6

24 后挡泥板/链罩RR Fender Chain Box

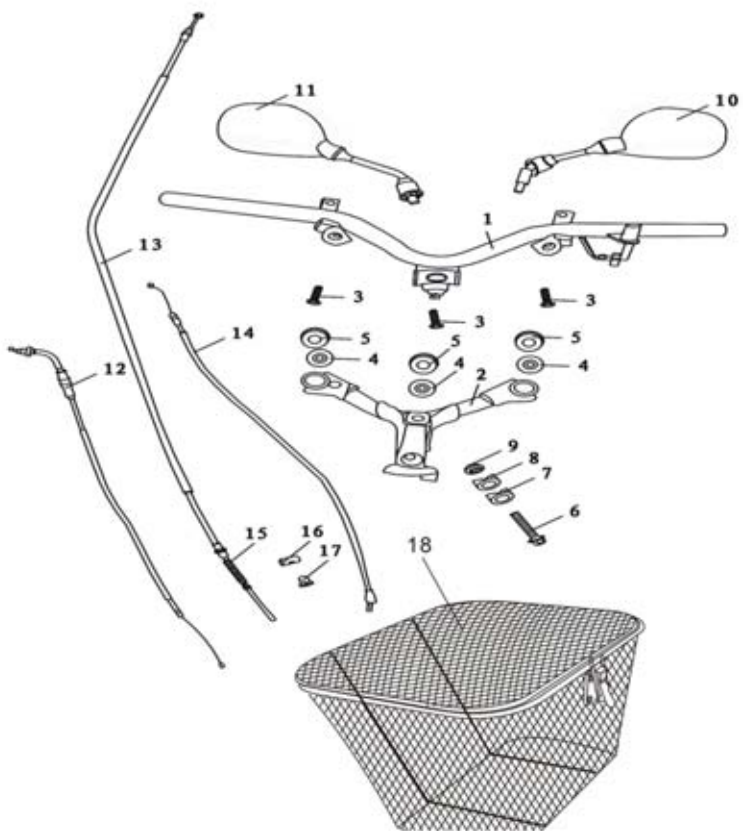


序号	件号	中文名称	英文名称
REF. NO.	PART NO.	CHINESE NAME	ENGLISH NAME
1	82210-064-0000	后挡泥板	REAR FENDER
2	34801-064-0000	后反射器	REAR REFLECTOR
3	GB/T5787-2000	螺栓M6×12	BOLT M6×12
4	85702-064-0000	夹板螺母M5	CLIP PLATE NUT M5
5	53110-064-0000	上链罩组件	UPPER CHAIN COVER COMP.
6	53120-064-0000	下链罩组件	UNDER CHAIN COVER COMP.
7	GB/T5787-2000	组合螺栓M6×8	COMBINATION BOLT M6×8
8	GB/T5787-2000	组合螺栓M6×12	COMBINATION BOLT M6×12
9	53113-064-0000	链盒视孔盖	SIGHT HOLE COVER,CHAIN COVER
10	GB/T14214-93	链条	CHAIN
11	GB/T14214-93	链条接头	CHAIN CONNECTING ENDS
12	GB/T6177-2000	螺母M6	NUT M6
13	51301-064-0000	后牌照支架	BRACKET,REAR LICENSE



14	GB/T5787-2000	螺栓M6×12	BOLT M6×12
15	53104-064-0000	轮胎气压标贴	BAROMETRIC PRESSURE POSTER, TYRE
16	53105-064-0000	链条调整标贴	ADJUSTING POSTER, CHAIN
17	35400-064-0000	右后转向灯	RIGHT&REAR TURNING LIGHT
18	35500-064-0000	左后转向灯	LEFT&REAR TURNING LIGHT
19	35501-064-0000	后转向灯安装支架	SETTING BRACKET, REAR TURNING LIGHT
20	GB/T6170-2000	螺母M5	NUT M5
21	GB/T6177-2000	螺母M8	NUT M8
22	53102-064-0000	后反射器支架	REAR REFLECTOR BRACKET
23	GB/T947-88	大盘头螺钉M6	LARGE PLATE HEAD SCREW M6
24	35780-064-0000	后牌照灯	REAR LICENSE LIGHT
25	35781-064-0000	后牌照灯支架	BRACKET, REAR LICENSE LIGHT

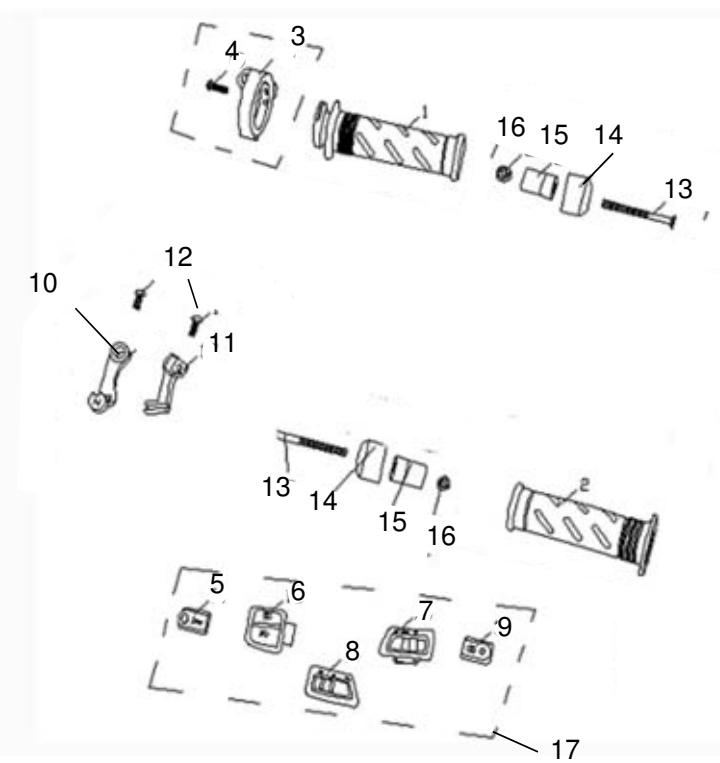
25方向把/钢索/后视镜Handle Bar



序号	件号	中文名称	英文名称
REF. NO.	PART NO.	CHINESE NAME	ENGLISH NAME
1	61110-064-0000	方向把	STEERING HANDLEBAR
2	61113-064-0000	方向把连接体	STEERING HANDLE CONNECTING COMP.
3	GB/T5783-2000	螺栓M8×25	BOLT M8×25
4	61114-064-0000	凸形衬套φ8.5×φ15×9	CONVEX COLLAR φ8.5×φ15×9
5	61113-064-0000	圆形带槽橡胶垫φ9×φ22×4	ROUND GROOVE CUSHION φ9×φ22×4
6	GB/T5787-2000	螺栓M10×50	BOLT M10×50
7	61111-064-0000	锁紧定位衬套A	LOCKED LOCALIZATION COLLAR A
8	61112-064-0000	锁紧定位衬套B	LOCKED LOCALIZATION COLLAR B
9	GB/T6187-2000	螺母M10	NUT M10
10	85210-064-0000	左后视镜	LEFT&REAR VIEW MIRROR COMP.
11	85220-064-0000	右后视镜	RIGHT&REAR VIEW MIRROR COMP.
12	61430-064-0000	油门拉索	THROTTLE STEEL CABLE COMP.
13	61440-064-0000	风门拉索	CHOKE STEEL CABLE COMP.
14	61450-064-0000	前制动拉索	FRONT BRAKE STEEL CABLE
15	61451-064-0000	弹簧	SPRING
16	61452-064-0000	挡销φ12×20	CLIP PIN φ12×20
17	61453-064-0000	调整螺母M6	ADJUSTING NUT M6
18	72204 - 064 - 0000	前货篮	FRONT BASKET

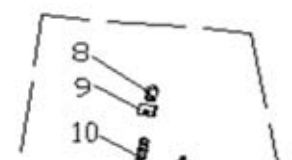
26 手把/开关 Handle Switch

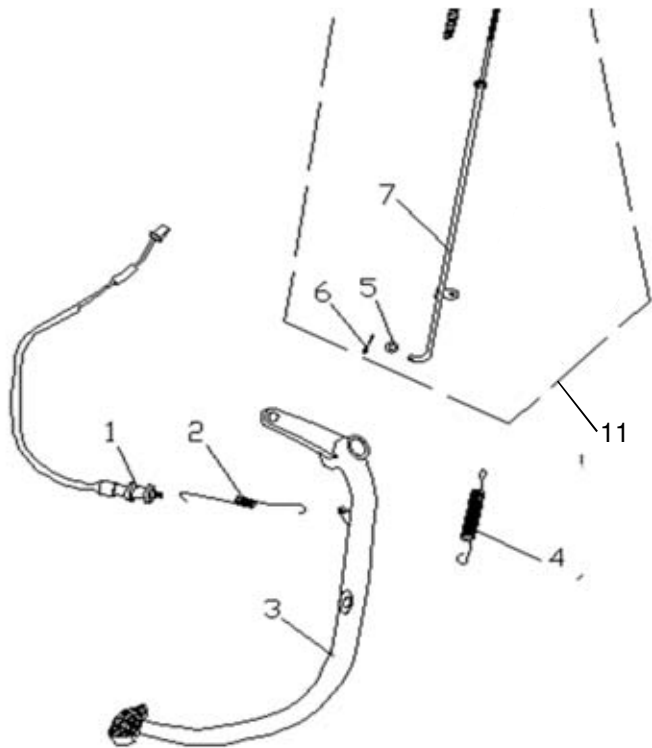
序号	件号	中文名称	英文名称
REF. NO.	PART NO.	CHINESE NAME	ENGLISH NAME
1	61120-064-0000	右把套	RIGHT HANDLE SHEATH
2	61130-064-0000	左把套	LEFT HANDLE SHEATH
3	37400-064-0000	油门座	RIGHT COMBINATION SWITCH
4	GB/T818-2000	螺钉M5×25	SCREW M5×25
5	37300-064-0000	喇叭开关	HORN SWITCH
6	37101-064-0000	变光开关	LIGHT-SHIFTING SWITCH
7	37102-064-0000	灯光开关	LIGHT SWITCH
8	37103-064-0000	转向开关	TURNING SWITCH
9	37800-064-0000	电启动开关	ELECTRICAL STARTING SWITCH
10	61301-064-0000	风门柄	CHOKE LEVER
11	61302-064-0000	风门座	CHOKE SEAT
12	GB/T818-2000	螺钉M5×12	SCREW M5×12
13	GB/T820-2000	螺钉M6×70	SCREW M6×70
14	61121-064-0000	平衡锤	BALANCED HAMMER
15	61122-064-0000	涨紧橡胶圈	RUBBER GASKET
16	GB/T6177-2000	螺母M6	NUT M6
17	37100-064-0000	五小开关组合	FIVE SWITCH ASSY



27 后制动踏板 Rear Brake Arm

序号	件号	中文名称	英文名称
REF. NO.	PART NO.	CHINESE NAME	ENGLISH NAME
1	37660-064-0000	后制动灯开关	LIGHT SWITCH, REAR BRAKE
2	37601-064-0000	后制动灯开关弹簧	SWITCH SPRING, REAR BRAKE LIGHT
3	43000-064-00	后制动踏板组件	PEDAL COMP, REAR BRAKE

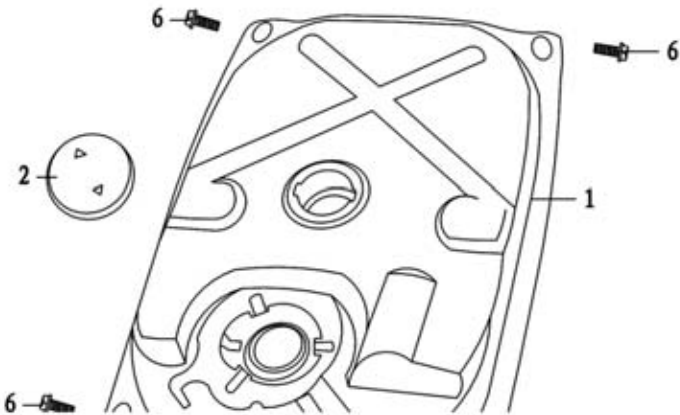


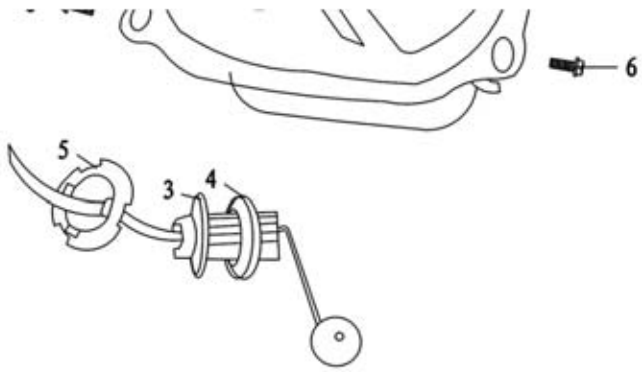


4	43001-064-00	后制动回位弹簧	REBOUNCE SPRING,REAR BRAKE
5	GB/T97-85	垫圈φ6	WASHER φ6
6	GB/T91-2000	开口销φ2×20	COTTER PIN φ2×20
7	43100-064-00	后制动拉杆	REAR BRAKE STRAIGHT ROD
8	43101-064-00	调节螺母M6	ADJUSTING NUT M6
9	43102-064-00	制动销轴	BRAKE PIN SHAFT
10	43103-064-00	后制动拉杆弹簧	STRAIGHT ROD SPRING,REAR BRAKE
11	43104-064-00	后制动拉杆组件	REAR BRAKE STRAIGHT ROD ASSY

28 油箱Fuel tank

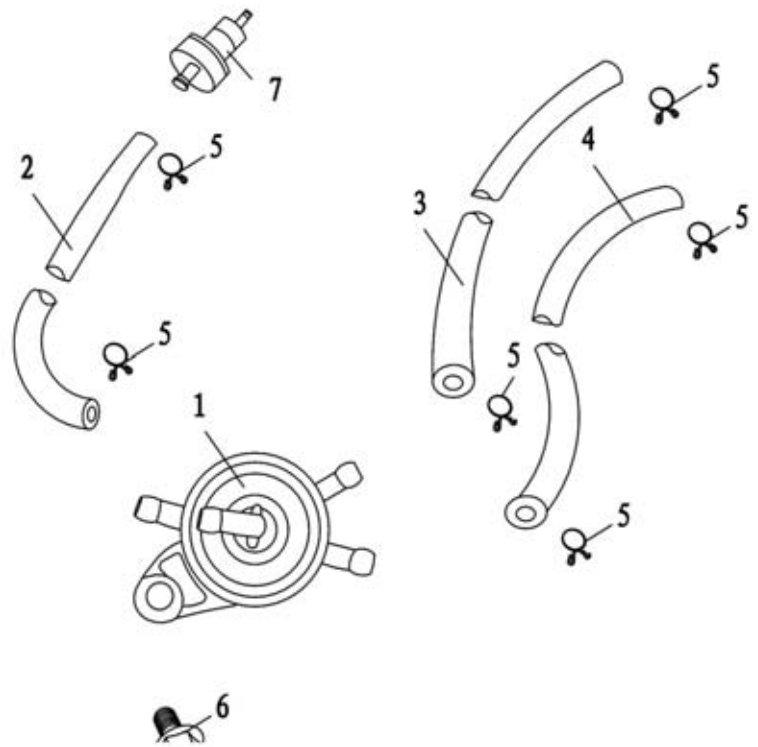
序号	件号	中文名称	英文名称
REF. NO.	PART NO.	CHINESE NAME	ENGLISH NAME
1	81110-064-0000	油箱	FUEL TANK
2	81310-064-0000	油箱盖	FUEL TANK COVER
3	36200-064-0000	燃油传感器	FUEL TRANSDUCER
4	36201-064-0000	密封垫	SEAL CUSHION
5	36202-064-0000	传感器压板	TRANSDUCER PRESSURE PLATE
6	GB/T5787-2000	螺栓 M6×12	BOLT M6×12



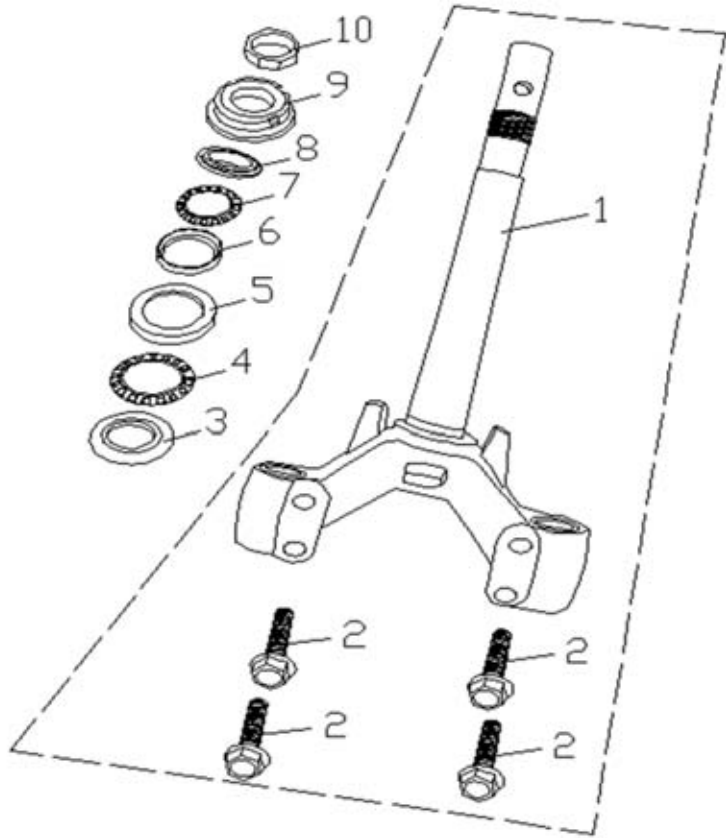


29燃油开关Fuel Cock

序号 REF. NO.	件号 PART NO.	中文名称 CHINESE NAME	英文名称 ENGLISH NAME
1	81401-064-0000	燃油开关	SWITCH,FUEL TANK
2	81402-064-0000	燃油管A	FUEL PIPE A
3	81403-064-0000	燃油管B	FUEL PIPE B
4	81404-064-0000	燃油管C	FUEL PIPE C
5	81405-064-0000	油管夹	FUEL CLIP
6	GB/T16647-1996	螺栓M6×16	BOLT M6×16
7	81406-064-0000	燃油过滤器	FUEL FILTER



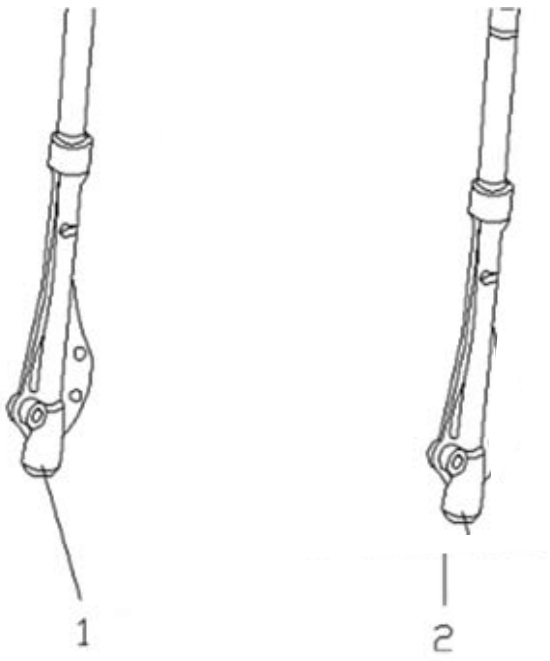
30 方向柱Steering Stem



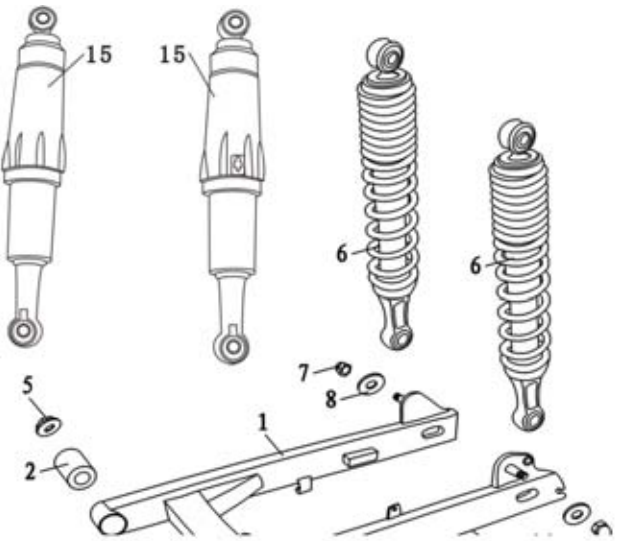
序号	件号	中文名称	英文名称
REF. NO.	PART NO.	CHINESE NAME	ENGLISH NAME
1	62110-064-0000	方向柱	STEERING STEM JOINTING COMP.
2	GB5787-2000	螺栓M10×50	BOLT M10×50
3	62115-064-0000	下轴承外圈	OUTER GASKET, UNDER BEARING
4	62117-064-0000	4.7625下球架	4.7625 UNDER BALL BRACKET
5	62116-064-0000	下轴承内圈	OUTER GASKET, UNDER BEARING
6	62114-064-0000	上轴承内圈	INNER GASKET, UPPER BEARING
7	62113-064-0000	4.7625上球架	4.7625 UPPER BALL BRACKET
8	62111-064-0000	上轴承外圈	OUTER GASKET, UPPER BEARING
9	62112-064-0000	调节螺母	ADJUSTING NUT
10	62119-064-0000	锁紧螺母	LOCKED NUT

31 前减震器Front Shock Absorber

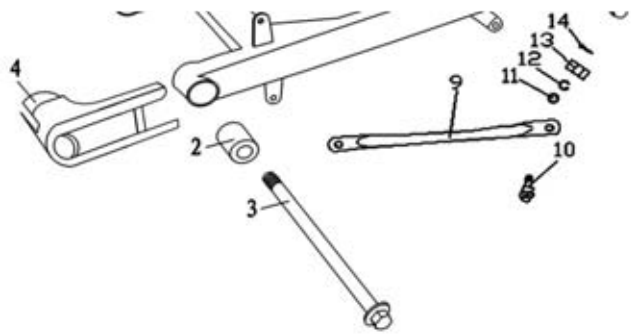
序号	件号	中文名称	英文名称
REF. NO.	PART NO.	CHINESE NAME	ENGLISH NAME
1	52200-064-0000	右前减震器	RIGHT&FRONT SHOCK ABSORBER
2	52100-064-0000	左前减震器	LEFT&FRONT SHOCK ABSORBER



32 后平叉/后减震器Rear Swinging Arm



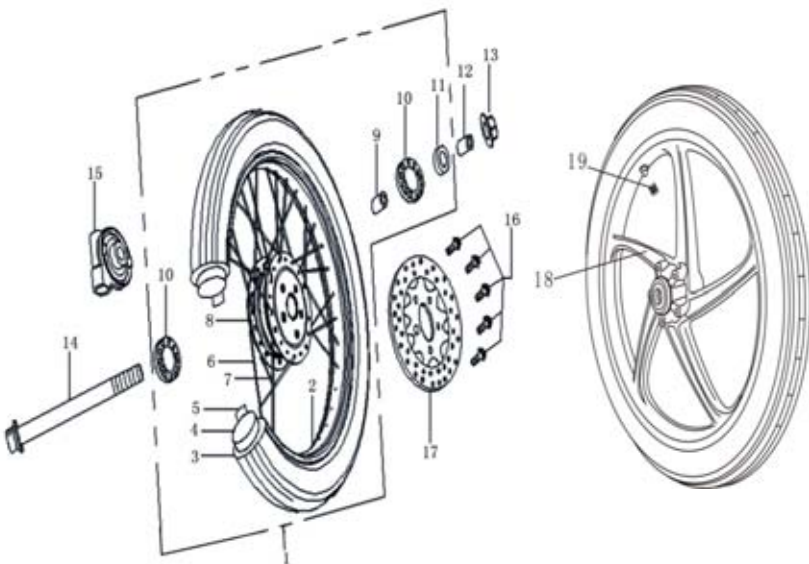
序号	件号	中文名称	英文名称
REF. NO.	PART NO.	CHINESE NAME	ENGLISH NAME
1	53200-064-0000	后平叉	REAR FORK COMP.
2	53201-064-0000	后平叉轴套	SHEATH,REAR FORK
3	53202-064-0000	后平叉轴	REAR FORK SHAFT
4	53203-064-0000	导链套	GUIDE CHAIN SHEATH
5	GB/T6187-2000	螺母 M10	NUT M10
6	55100-064-0000	后减震器	REAR SHOCK ABSORBER
7	GB/T923-88	盖形螺母M10	NUT M10,COVER TYPE
8	GB/T97-85	垫圈 φ10	WASHER φ10
9	53204-064-0000	扭力拉杆	CRANK ROD
10	53205-064-0000	前固定螺栓	FRONT FIXED BOLT
11	GB/T97.1-85	垫圈 φ8	WASHER φ8
12	GB/T93-87	弹垫φ8	SPRING CUSHION φ8
13	GB/T6170-2000	螺母 M8	NUT M8



14	GB/T91-2000	开口销φ2×20	COTTER PIN φ2×20
15	55101-064-0000	可调式后减震器	ADJUSTABLE REAR SHOCK ABSORBER

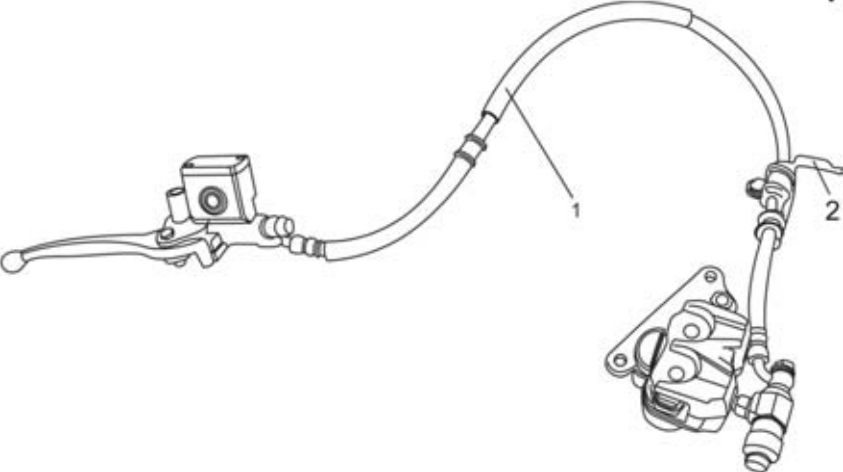
33 前轮Front Wheel

序号	件号	中文名称	英文名称
REF. NO.	PART NO.	CHINESE NAME	ENGLISH NAME
1	41000-064-0000	前轮组件	FRONT WHEEL COMP.
2	41100-064-0000	前轮辋	FRONT WHEEL RIM
3	41161-064-0000	前轮外胎	OUTER TYRE,FRONT WHEEL
4	41162-064-0000	前轮内胎	INNER TYRE,FRONT WHEEL
5	41131-064-0000	前轮垫带	CUSHION BELT,FRONT WHEEL
6	41132-064-0000	前轮外侧钢丝	OUTER SPOKE,FRONT WHEEL
7	41133-064-0000	前轮内侧钢丝	INNER SPOKE,FRONT WHEEL
8	41134-064-0000	前轮毂	FRONT WHEEL HUB
9	41135-064-0000	前轮轴承隔套	BEARING SHEATH,FRONT WHEEL
10	GB/T276-6301-FS	深沟轴承	GULLEY BEARING
11	41136-064-0000	前轮油封	FRONT WHEEL FUEL SEAL
12	41112-064-0000	前轮右轴套	RIGHT SHEATH,FRONT WHEEL
13	GB/T6187- 2000	锁紧螺母M12×1.25	LOCKED NUT M12×1.25
14	GB/T16674-2000	前轮轴	FRONT WHEEL SHAFT
15	36750-064-0000	计数器	COURSE COUNTER
16	44002-060-0000	碟刹盘紧固螺栓	LOCKED BOLT,DISK BRAKE PLATE
17	44001-060-0000	碟刹盘	DISK BRAKE PLATE
18	41101-064-0000	前铝轮	FRONT WHEEL RIM
19	41163-064-0000	气门帽	valve cap



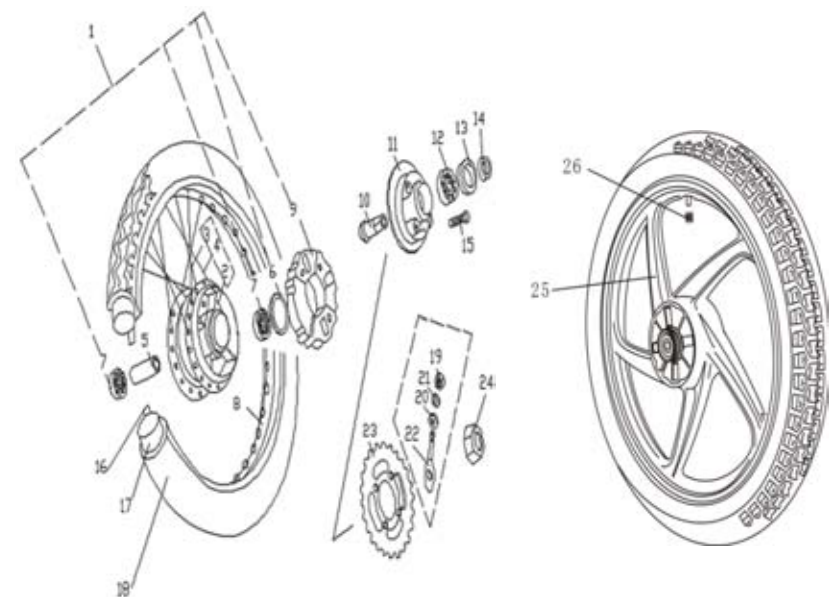
34 前碟刹 Front Brake Comp.

序号	件号	中文名称	英文名称
REF. NO.	PART NO.	CHINESE NAME	ENGLISH NAME
1	44001-064-0000	前制动总泵	FRONT BRAKE MASTER PUMP COMP.
2	44044-064-0000	高压管固定夹	FIXED CLIP,HIGH VOLTAGE PIPE



35 后轮 Rear Wheel

序号	件号	中文名称	英文名称
REF. NO.	PART NO.	CHINESE NAME	ENGLISH NAME
1	41200-064-0000	后轮	REAR WHEEL RIM COMP.
2	41210-064-0000	后轮毂	REAR WHEEL HUB



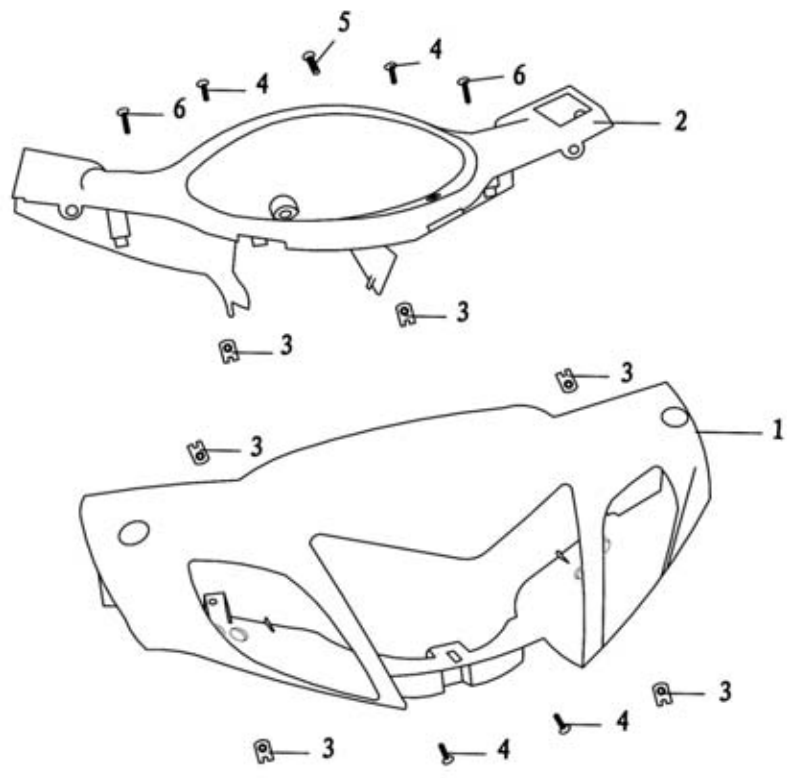
3	41211-064-0000	后轮外侧钢丝	OUTER SPOKE,REAR WHEEL
4	41212-064-0000	后轮内侧钢丝	INNER SPOKE,REAR WHEEL
5	41213-064-0000	后轮轴承隔套	BEARING SEPARATING SHEATH,REAR WHEEL
6	41214-064-0000	密封圈	O-Ring 42X3 SEAL GASKET
7	GB/T276-6301	轴承	BEARING
8	45200-064-0000	后轮辋	REAR WHEEL RIM
9	45201-064-0000	传动胶块	TRANSMISSION RUBBER PLATE
10	45202-064-0000	链轮轴承衬套	BEARING COLLAR,SPROCKET
11	45203-064-0000	链轮毂	SPROCKET HUB
12	GB/T276-6203	轴承	BEARING
13	45204-064-0000	链轮油封	FUEL SEAL COMP,SPROCKET
14	41215-064-0000	后轮左衬套	LEFT COLLAR,REAR WHEEL
15	GB/T5783-2000	螺栓 M8×40	BOLT M8×40
16	41216-064-0000	后轮垫带	REAR WHEEL CUSHION BELT
17	GB/T2983-N	后轮内胎2.75-17	INNER TYRE2.75-17,REAR WHEEL
18	GB/T2983-W	后轮外胎2.75-17	EXTERNAL TYRE2.75-17,REAR WHEEL
19	GB/T6170-2000	螺母M6	NUT M6
20	GB/T97.1-85	垫圈 φ6	WASHER φ6
21	GB/T93-87	弹簧垫圈φ6	SPRING WASHER φ6
22	45205-064-0000	链轮左调节器	LEFT ADJUSTER,SPROCKET
23	45206-064-0000	大链轮	LARGE SPROCKET
24	GB/T6187-2000	锁紧螺母M14	LOCKED NUT M14
25	41201-064-0000	后铝轮	REAR WHEEL HUB
26	41163-064-0000	气门帽	valve cap

36 后制动器Rear Brake Comp

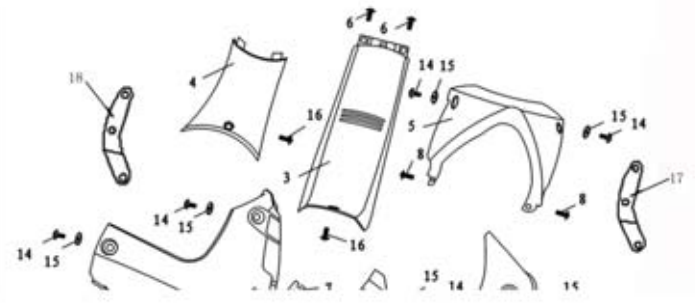


序号	件号	中文名称	英文名称
REF. NO.	PART NO.	CHINESE NAME	ENGLISH NAME
1	42200-064-0000	后制动器总成	REAR BRAKE
2	42201-064-0000	后制动蹄块	REAR BRAKE HOOF
3	42203-064-0000	后蹄块回位弹簧	REBOUNCE SPRING,REAR HOOF
4	42201-064-0000	后鼓盖	REAR DRUM COVER
5	42209-064-0000	指示牌	SIGN
6	42204-064-0000	后制动凸轮摇臂	CAM SWING ARM,REAR BRAKE
7	42205-064-0000	后制动凸轮轴	CAMSHAFT,REAR BRAKE
8	42208-064-0000	密封垫	SEAL CUSHION
9	GB/T5787-2000	螺栓 M6×35	BOLT M6×35
10	GB/T6177-2000	螺母 M6	NUT M6
11	42209-064-0000	链轮右调节器	RIGHT ADJUSTER,SPROCKET

38 头罩Handle Cover

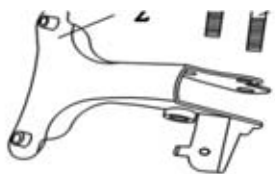


序号	件号	中文名称	英文名称
REF. NO.	PART NO.	CHINESE NAME	ENGLISH NAME
1	85702-064-0000	大灯罩	LARGE LIGHT COVER
2	85703-064-0000	仪表罩	METER COVER
3	85702-064-0000	夹板螺母M5	CLIP NUT M5
4	85703-064-0000	组合螺钉M5×16	COMBINATION SCREW M5×16
5	85702-064-0000	十字带垫轴位螺钉	SCREW,CROSS GROOVE CUSHION SHAFT
6	85703-064-0000	组合螺钉M5×20	COMBINATION SCREW

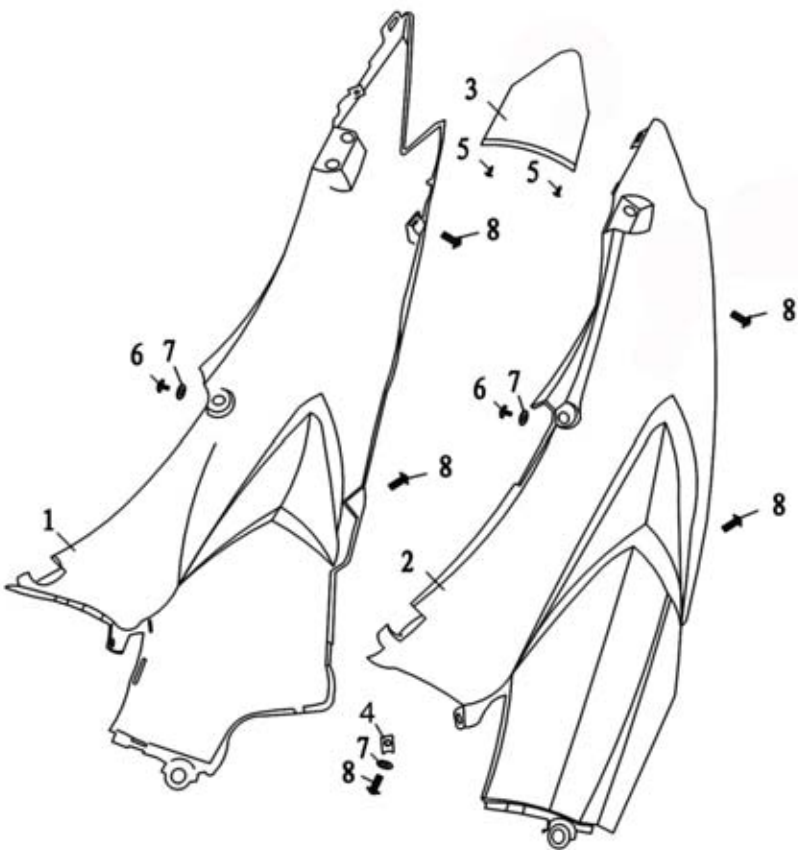


挡风板Wind Shield

序号	件号	中文名称	英文名称
REF. NO.	PART NO.	CHINESE NAME	ENGLISH NAME
1	83402-064-0000	右挡风板	RIGHT WINDSHIELD COMP.
2	83403-064-0000	左挡风板	LEFT WINDSHIELD COMP.
3	83102-064-0000	中央护罩前段	FRONT PART,CENTRAL PROTECTION COVER
4	83103-064-0000	中央护罩后段	REAR PART,CENTRAL PROTECTION COVER
5	83104-064-0000	前下导流罩	FRONT UNDER GUIDE FLOW COVER

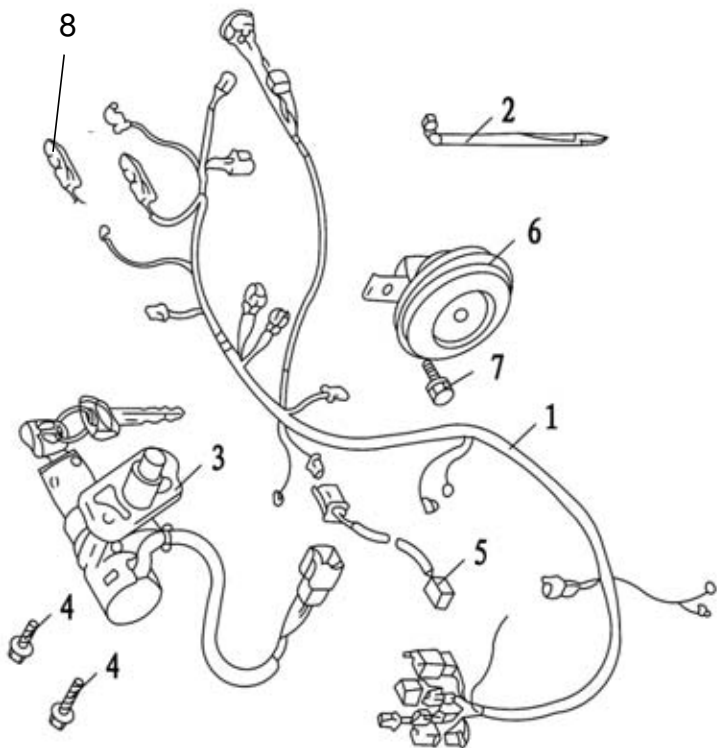


41 车体盖Side Cover



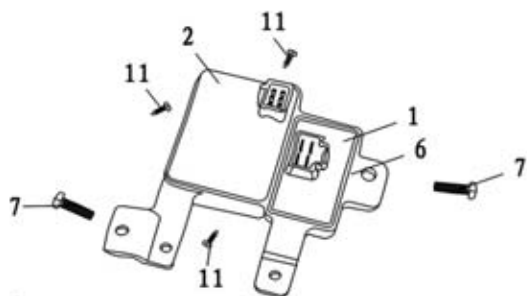
序号	件号	中文名称	英文名称
REF. NO.	PART NO.	CHINESE NAME	ENGLISH NAME
1	82401-064-0000	右车体盖	RIGHT SIDE COVER
2	82301-064-0000	左车体盖	LEFT SIDE COVER
3	82601-064-0000	尾盖板	TAIL COVER PLATE
4	90305-064-0000	夹板螺母M6	CLIP NUT
5	GB/T845-85	字攻螺钉ST4.2×13	TAPPING SCREW ST4.2×13
6	GB/T818-2000	十字大盘头螺钉M6×16	CROSS LARGE PLATE HEAD SCREW
7	90605-064-0000	尼龙垫圈	NILON WASHER
8	90505-064-0000	十字槽带垫轴位螺钉	SCREW,CROSS GROOVE CUSHION SHAFT

42 主电缆Main Cables



序号	件号	中文名称	英文名称
REF. NO.	PART NO.	CHINESE NAME	ENGLISH NAME
1	34100-064-0000	主电缆	MAIN CABLE
2	93001-064-0000	扎带	SHEAF BELT L=250
3	37200-064-0000	点火开关组件	IGNITION SWITCH COMP
4	GB/T819-88	螺钉M6×10	SCREW M6×10
5	34101-064-0000	副电缆	COUNTER CABLE
6	34500-064-0000	喇叭	HORN
7	GB/T5787-2000	螺栓 M6×12	BOLT M6×12
8	34102-064-0000	保险管	SAFETY TUBE

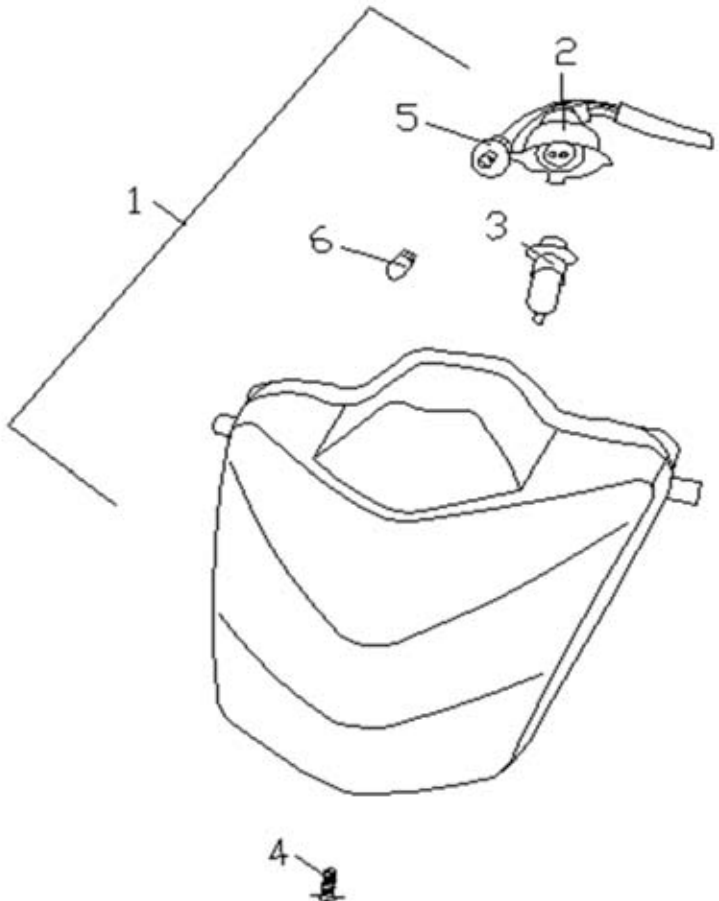
43 电器Electrical Parts



序号	件号	中文名称	英文名称
REF. NO.	PART NO.	CHINESE NAME	ENGLISH NAME
1	32100-064-0000	调压整流器	RECTIFICATION REGULATOR
2	33200-064-0001	CDI	CDI
3	33100-064-0000	点火线圈	IGNITION WIRE GASKET
4	37700-064-0000	起动继电器	STARTING MOTOR RELAY
5	37701-064-0000	起动继电器胶套	STARTING MOTOR RELAY SHEATH
6	33201-064-0000	CDI.安装支架	CDI SETTING BRACKET
7	GB/T5787-2000	螺栓 M6×16	BOLT M6×16
8	GB/T818-2000	螺钉 M5×22	SCREW M5×22
9	GB/T97.1-85	垫圈 5	WASHER 5



45 前照灯 Headlight



序号 REF. NO.	件号 PART NO.	中文名称 CHINESE NAME	英文名称 ENGLISH NAME
1	35100-064-0000	前照灯组件	HEADLIGHT COMP
2	35101-064-0000	灯座	LIGHT SEAT
3	35102-064-0000	前照灯灯泡 (12V 35/35W)	HEADLIGHT BULB (12V 35/35W)
4	GB/T5783-2000	螺栓 M6×12	SCREW,CROSS GROOVE CUSHION SHAFT
5	35801-064-0000	位置灯座	POSITION LIGHT SEAT
6	35802-064-0000	位置灯灯泡 (12V 5W)	POSITION LIGHT BULB (12V 5W)

46 转向灯 Front Turnsignal Lamp

序号 REF. NO.	件号 PART NO.	中文名称 CHINESE NAME	英文名称 ENGLISH NAME
1	35821-064-0000	右位置灯	RIGHT POSITION LIGHT

